

ORION™
918CX

Rapiscan®
systems
An OSI Systems Company

СПЕЦИФИКАЦИЯ

ЭКСКЛЮЗИВНЫЙ ОБЗОР



Новая высокопроизводительная, компактная и универсальная рентгеновская система 918CX с туннелем 540 x 360 (мм) с высоким качеством изображений и превосходными возможностями обнаружения угроз.

ВЫСОКОЕ РАЗРЕШЕНИЕ И РАЗДЕЛЕНИЕ ВЕЩЕСТВ

ОБНАРУЖЕНИЕ ВЗРЫВЧАТЫХ И НАРКОТИЧЕСКИХ ВЕЩЕСТВ

УСИЛЕНИЕ ИЗОБРАЖЕНИЙ С НИЗКОЙ ПЛОТНОСТЬЮ

МАТРИЦИРОВАНИЕ, ОРГАНИЗАЦИЯ СЕТИ И УДАЛЕННЫЙ ПРОСМОТР

Соединенное Королевство

DfT

ОДОБРЕНО

ЕК

300/2008

СООТВЕТСТВИЕ ТРЕБОВАНИЯМ АВИАЦИИ

4-ЦВЕТНОЕ ФОРМИРОВАНИЕ ИЗОБРАЖЕНИЙ SPECTRUM

В настоящий момент система 918CX выводит изображения в классическом 4-цветном и новом Spectrum 4-цветном (SP4) отображении, при этом за счет быстрой и точной идентификации угроз повышается уровень безопасности и производительность.

ПАРАЛЛЕЛЬНЫЙ РЕЖИМ Z_{EFF}

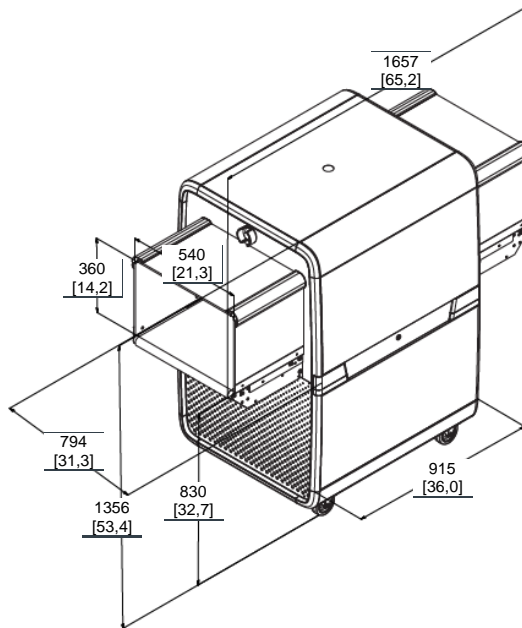
Данная опция помогает операторам быстро и точно идентифицировать органические вещества либо в интервальном режиме, в котором зоны выделяются по выбранным оператором Z-эффективным номерам 7, 8 или 9, или в интерактивном режиме, что дает оператору возможность отображать Z-эффективный номер во всех областях досматриваемого предмета по значению пикселя. Семейство Orion™ является единственными системами промышленного уровня, поддерживающими как интервальный, так и интерактивный режимы.

ОБНАРУЖЕНИЕ ВЗРЫВЧАТЫХ И НАРКОТИЧЕСКИХ ВЕЩЕСТВ

Target и NARCScan позволяют обнаруживать самые разные взрывчатые и наркотические вещества в реальном времени в процессе сканирования, выделяя потенциальную угрозу на рентгеновском изображении. Алгоритмы обнаружения Rapiscan Systems построены на базе нормативно одобренных методов анализа веществ.

СООТВЕТСТВИЕ ТРЕБОВАНИЯМ ЕВРОПЕЙСКОЙ АВИАЦИИ

Характеристики системы 918CX полностью соответствуют обязательным регламентам (ЕК) № 300/2008, (ЕС) № 185/2010 и решению комиссии C(2010)774 для авиационной безопасности в Европейском Союзе.



ФИЗИЧЕСКИЕ ХАРАКТЕРИСТИКИ ¹

РАЗМЕРЫ	Д 1657 мм (65,2 дюйма) Ш 794 мм (31,3 дюйма) В 1356 мм (53,3 дюйма)
РАЗМЕР ТУННЕЛЯ	Ш 540 мм (21,3 дюйма) В 360 мм (14,2 дюйма)
ВЫСОТА КОНВЕЙЕРА	830 мм (32,7 дюйма)
МАССА	414 кг (913 фунтов)

РАБОЧИЕ УСЛОВИЯ И ЭЛЕКТРОПИТАНИЕ

ТЕМПЕРАТУРА ХРАНЕНИЯ	от -20 °С до 50 °С
РАБОЧАЯ ТЕМПЕРАТУРА	от 0 °С до 40 °С
ОТНОСИТЕЛЬНАЯ ВЛАЖНОСТЬ	5-95 %, без конденсата
ПИТАНИЕ СИСТЕМЫ	100/110/120/200/208 /220/230/240 В переменного тока ±10 %

ХАРАКТЕРИСТИКИ ПРОИВОДИТЕЛЬНОСТИ ²

СКОРОСТЬ КОНВЕЙЕРА ¹	0,20 м/с (39,4 фут/мин)
НАГУЗКА НА КОНВЕЙЕР ¹	165 кг (364 фунта)
ПРОНИКНОВЕНИЕ В СТАЛЬ	33 мм типовое, 31 мм стандарт
СЕЧЕНИЕ ПРОВОДОВ	40 AWG типовое, 38 AWG стандарт

РЕНТГЕНОВСКИЙ ГЕНЕРАТОР

АНОДНОЕ НАПРЯЖЕНИЕ:	140 кВ
ОРИЕНТАЦИЯ	Диагонально вверх

ОПЦИЯ ВЫСОКОЙ СКОРОСТИ

СКОРОСТЬ КОНВЕЙЕРА	0,35 м/с (68,9 фут/мин)
---------------------------	-------------------------

ГОСУДАРСТВЕННОЕ РЕГУЛИРОВАНИЕ

Соответствие регламенту (ЕК) № 300/2008
Соответствие регламенту (ЕС) № 185/2010
Соответствие решению комиссий ЕС C(2010) 774
Одобрено Министерством транспорта Соединенного Королевства (DfT) TIP

ОСНОВНЫЕ СВОЙСТВА И ОПЦИИ

Предупреждения о взрывчатых, наркотических веществах и аномальной плотности
Spectrum 4
17 функций обработки изображений
Усиление участков с низкой плотностью SINERGY
Параллельный режим Z-effective CrystalClear™
Автоматическое архивирование и архивирование обработанных изображений
Одобренная ЕС проекция угроз на изображениях
Удаленный мониторинг состояния
Удаленный просмотр архивов
Сеть с несколькими системами оповещения
13 языков
64-битная операционная система

Scan  S™

64-битная операционная система

info@rapiscansystems.com

www.rapiscansystems.com



Rapiscan
systems
An OSI Systems Company

Системы Rapiscan® Systems сертифицированы по ISO 9001:2015

1. Приблизительные значения 2. Заявленные характеристики, измеренные с помощью контрольного комплекта Rapiscan

Корпусные рентгеновские системы Rapiscan Systems соответствует всем предъявляемым требованиям Управления по контролю за пищевыми продуктами и медикаментами США (FDA) и эквивалентных международных нормативных органов, указанных в стандарте функционирования для радиационной безопасности [21 CFR 1020.40] и стандарте общей производительности [21 CFR, часть 1010], а также стандарте IEC 61010-2-091. Утечки излучения систем досмотра багажа и посылок Rapiscan лежат ниже требуемых нормативных пределов, и составляют менее 1 мкЗв/ч на расстоянии 10 см от всех поверхностей корпуса системы.

Постоянное совершенствование нашей продукции оставляет за нами право в проведении модификаций без предоставления соответствующего уведомления. Представленные изображения являются только справочным материалом. Обратите внимание на то, что согласно законодательству США не вся продукция компании Rapiscan может быть реализована во все страны. За дополнительной информацией обратитесь к региональному представителю по продажам.

DSBP-0002-918CX-184301