

RAPISCAN 638DV



Система рентгеновского контроля с технологией двумерного сканирования, большим туннельным окном для досмотра поддонов с грузом для устройства комплектования грузов.

Усовершенствованный досмотр грузов

Технология двумерного сканирования

Устройство комплектования грузов (ULD) и поддоны с грузом

Автоматическое обнаружение взрывоопасных и наркотических веществ



Модель Rapiscan 638DV представляет собой систему двумерного сканирования для досмотра ULD, а также, согласно стандарту ISO, крупногабаритных грузов и нижних палуб. Большого размера туннельное окно (1837 мм x 1800 мм), технология двумерного сканирования позволяют использовать 638DV при досмотре воздушных грузоперевозок и на таможенных пунктах, где необходимо обеспечить высокую пропускную способность.

Rapiscan 638DV одобрена и включена в перечень технологий досмотра для воздушных грузоперевозок (ACSTL) в США - Управлением транспортной безопасности (TSA) для утвержденной программы досмотра груза (CCSP), а также перечень Квалифицированного оборудования и услуг, применяемый для Программы по безопасности воздушных грузоперевозок (ACS) Транспорта Канады (TC).

Автоматическое обнаружение взрывоопасных веществ

Программное обеспечение Target™ автоматически обнаруживает широкий ассортимент веществ во время сканирования высвечиванием потенциальной угрозы на сформированном рентгеновском излучением изображении.

Автоматическое обнаружение наркотических веществ

Программное обеспечение NARCScan™ автоматически обнаруживает широкий ассортимент наркотических веществ в реальном времени во время сканирования высвечиванием потенциальной угрозы на сформированном рентгеновском излучением изображении.

Соответствие современным международным требованиям

Rapiscan 638DV соответствует большинству строгих требований к обнаружению и качеству изображения, предъявляемые в США - Управлением транспортной безопасности (TSA).

Нормативная совместимость

Параметры качества изображения для модели Rapiscan 638DV соответствуют (ЕС) № 300/2008. Также, система формирования отображения потенциальной угрозы (TIP) для Rapiscan 638DV соответствует стандарту (EU) № 185/2010.

Высокая производительность за счет большого количества вспомогательных для оператора приспособлений

Более чем 13 приспособлений для обработки изображения, а также функции многомерного автоматического обнаружения, многофункциональное программное обеспечение помогают оператору легко и точно обнаруживать запрещенные вещества и уменьшать утомляемость.

Технология двумерного сканирования

Государственные релятивные организации, такие как в США - Управление транспортной безопасности (TSA), требуют при контроле наличия двумерной системы сканирования. 620DV способна формировать два (2) отдельных синхронных изображения при перпендикулярной ориентации, позволяя получать наиболее полное изображение, устраняя необходимость в повторном сканировании, что, в свою очередь, ускоряет процесс и делает его наиболее точным при обнаружении опасности.

Туннельное окно (ширина x высота): 1837 x 1800 мм (72,3 x 70,9 дюйма)

Стандартные функции

- Многофункциональное формирование изображения (4 цвета)
- Просмотр предыдущего/следующего груза
- Архив изображений с возможностью ручного просмотра
- Клавиши обработки для реконфигурации изображения
- Счетчик багажа
- Дисплей Даты/Времени
- Индикатор поиска
- ИБП (Источник бесперебойного питания)
- Рабочее место с дистанционным управлением
- Плоский монитор

Стандартные функции обработки изображения

- Crystal Clear™
- Черное и белое отображение
- Разделение на органические и неорганические вещества
- Обратимость видео
- Псевдоцветовая гамма
- Высокая проникающая способность
- Низкая проникающая способность
- Настройка выделения контуров
- Настройка цветового разделения
- Настройка гаммы
- Настройка плотности
- Динамическое непрерывное масштабирование и панорамирование
- Фиксированное масштабирование (64x)



RAPISCAN 638DV

Физические характеристики

Габаритные размеры:	Длина: 10620 мм (418,1 дюйма) Ширина: 3116 мм (122,7 дюйма) Высота: 3481 мм (137,0 дюйма)
Размер окна:	1837 мм (72,3 дюйма) X 1800 мм (70,9 дюйма)
Скорость конвейера:	0,20 м/с (39,4 фут/мин)
Нагрузочная способность конвейера:	3000 кг (6614 фунтов) при равномерной нагрузке при 230В 1500 кг (3307 фунтов) при равномерной нагрузке при 115В
Высота конвейера:	345 мм (13,6 дюйма)
Ориентировочная масса:	Нетто: 6312 кг (13915 фунтов)
Мощность системы:	115/230В переменного тока ±10%, 60/50Гц

Генератор рентгеновского излучения и характеристики изображения *	
Проникновение в сталь:	45мм - минимально гарантированное; 50мм - стандартное
Сечение проводов:	38 AWG - минимальное; 40 AWG - стандартное
Отделение материала:	Низкий уровень Z, Средний уровень Z, Высокий уровень Z с точностью до 0,5 Z
Охлаждение генератора излучения:	Герметичная емкость с маслом с принудительным воздушным охлаждением
Анодное напряжение:	Рабочее – 200кВ
Ток разряда:	1,0мА
Ориентация устройства:	Вертикально вниз и горизонтально

Условия эксплуатации

Диапазон температуры хранения:	от -20°C до 50°C
Диапазон рабочей температуры:	от 0°C до 40°C
Относительная влажность:	от 5 до 95% (без конденсата)

Безопасность и здравоохранение

Система рентгеновского излучения компании Rapiscan соответствует всем применяемым стандартам US FDA, а также требованиям международной регулятивной организации относительно характеристик и параметров стандарта безопасности для рентгеновского излучения [21 CFR 1020.40], и стандарту для общих характеристик [21 CFR, раздел 1010]. Компания Rapiscan гарантирует, что каждый корпус системы с рентгеновским излучением обладает минимальной утечкой излучения (менее 1 мкЗв/ч (0.1 мР/ч) с внешних поверхностей).

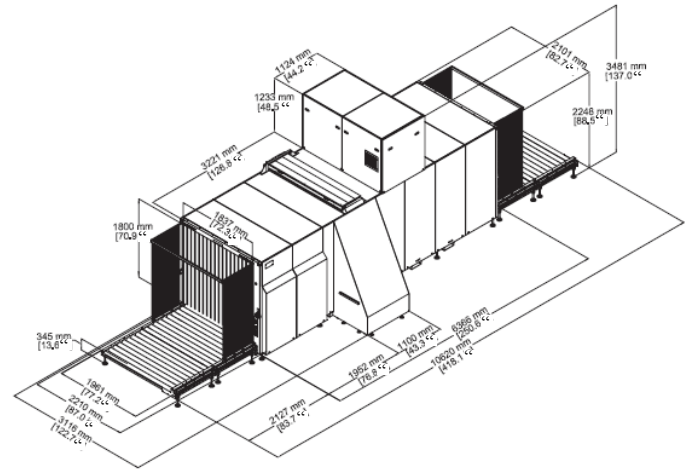
Опции и приспособления

Target™ / Interactive Target™ (ПО для автоматического обнаружения твердых взрывоопасных веществ)
NARCSan™ (ПО для автоматического обнаружения наркотических веществ)
Сигнал тревоги порогового значения плотности (DTA)
Система формирования отображения потенциальной угрозы (TIP)
Сеть системы формирования отображения потенциальной угрозы (TIPNet)
NETView™ (Просмотр архива изображений дистанционно по сети)
NEXLink™ (Совершенное управление сетью рентгеновского излучения и системой связи)
Дисплей просмотра многофункциональной системы сигналов тревоги по сети (NDS)
Автоматическое архивирование изображений
Улучшенное автоматическое архивирование изображений

Компьютерная профессиональная подготовка оператора (CBT)
Программа по подготовке операторов (ОТР)
Сканирование в ручном режиме
Пьедестал оператора
Коврик для ног
Оптический датчик присутствия оператора
Логин SmartCard
Стабилизатор напряжения
Приспособления для роликового стеллажа
Поддержка универсального принтера

* Заданные характеристики, измеренные Rapiscan в результате проведения испытаний на пригодность. Заданные характеристики для двумерного изображения измеряются на первичном виде.

Постоянное совершенствование нашей продукции оставляет за нами право в проведении модификаций без предоставления соответствующего уведомления. Представленные изображения являются только справочным материалом. Обратите внимание на то, что согласно законодательству США не вся продукция компании Rapiscan может быть реализована во все страны. За дополнительной информацией обратитесь к региональному представителю по продажам.



Rapiscan
systems
An OSI Systems Company



Компания Rapiscan Systems
сертифицирована согласно
ISO 9001:2008

Одна компания – полная защита

www.rapiscansystems.com